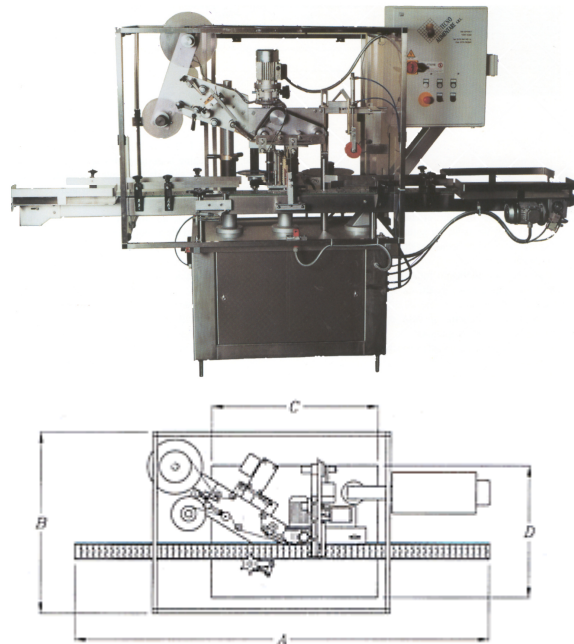



Etichettatrice ET SI S 2000

Lunghezza tot. A	2.500 mm
Larghezza Tot B	1.200 mm
Altezza	2.000 mm
Lung. basamento C	1.000 mm
Larg. basamento D	800 mm
Larghezza nastro	100 mm
Altezza nastro	120 mm
Potenza richiesta	1,5 Kw
Consumo aria 6 bar	100 lt/m
Diametro max vaso	110 mm
Produzione oraria (da 500 gr.)	2000 pz/pc



-  L'etichettatrice per etichette autoadesive automatica lineare mod. ET SI S 2000 è idonea all'applicazione di una etichetta di corpo (solo parziale) e di un sigillo di garanzia capsula vetro su contenitori sagomati (a base ovale, quadrata, esagonale, ottagonale ecc);
- stazioni di etichettaggio funzionanti tramite motori elettronici passo-passo gestiti da schede elettroniche dedicate,
 - applicazione etichette al volo con lisciatura con passaggio fra nastri di spugna,
 - basamento realizzato interamente in acciaio inox elettrosaldato,
 - conforme a normativa CE,
 - macchina completa idonea per funzionamento indipendente, dotata di catena, rinvio e tavolo di accumulo rettangolare con traino.
- L'etichettatrice ET SI S 2000 può essere equipaggiata con:
- stampante a caldo a trasferimento da foil con caratteri mobili, adatta all'apposizione sulle etichette di date di scadenza, numero di lotto ecc.



TECNOALIMENTARE SRL

Viale Industria 8 - 12051 - ALBA (CN) - Italy

Tel. 39 0173441142 - Fax 39 0173362845 - E-mail: tecno@tecnoalimentare.it